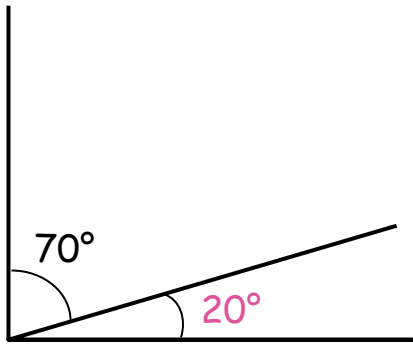
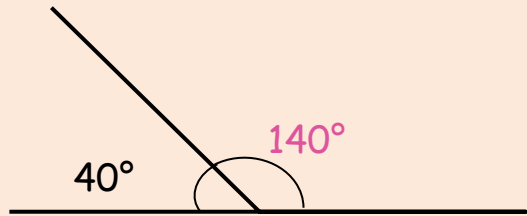


ENCUENTRA EL ÁNGULO QUE FALTA 1 - RESPUESTAS

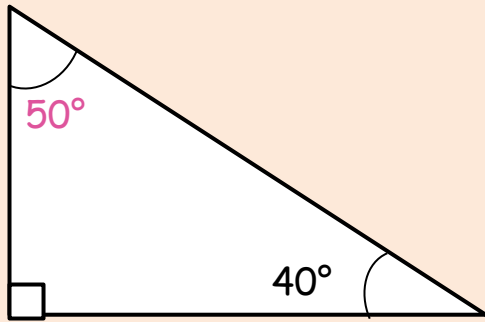
1)



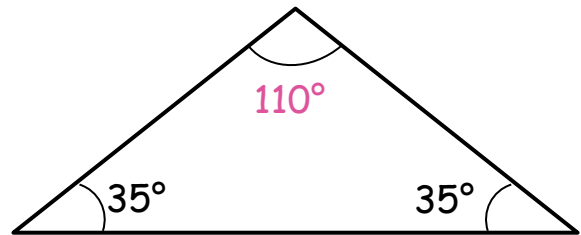
2)



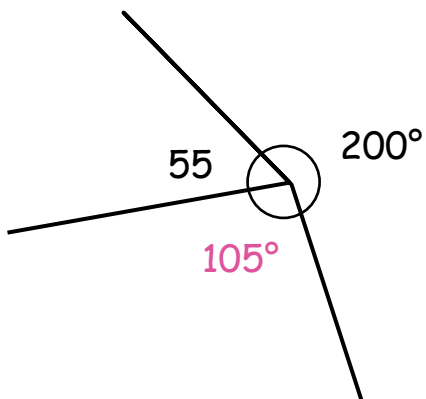
3)



4)



5)



6)

