

## ENCUENTRA EL ÁNGULO QUE FALTA 1

Calcula los ángulos que faltan.

Recuerda: ángulo recto =  $90^\circ$

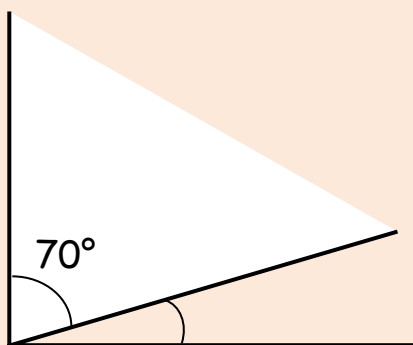
ángulos en un triángulo =  $180^\circ$

Los ángulos no están dibujados a escala, así que no intentes medirlos!

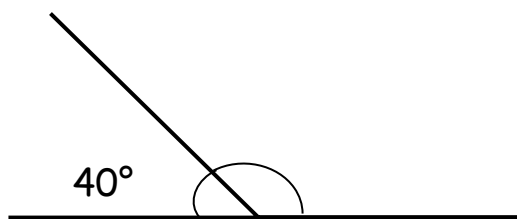
línea recta =  $180^\circ$

ángulos alrededor de un punto =  $360^\circ$

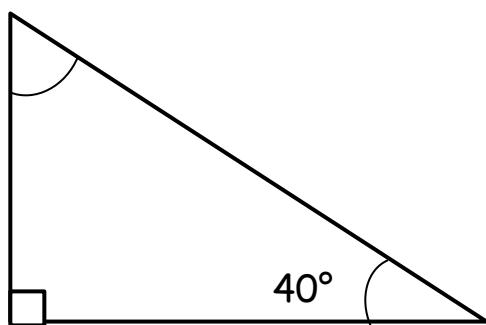
1)



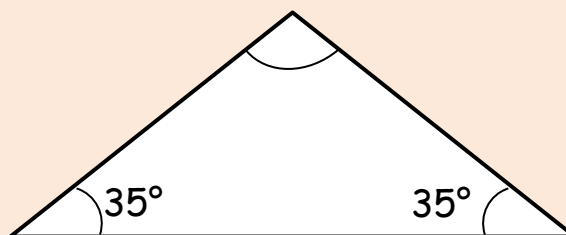
2)



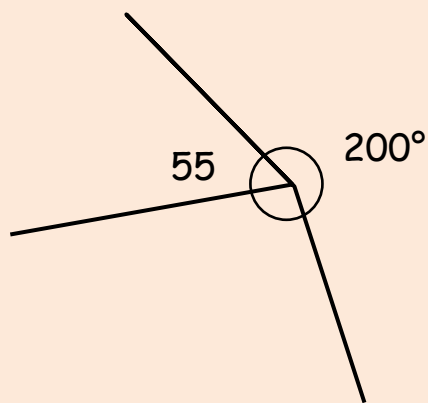
3)



4)



5)



6)

