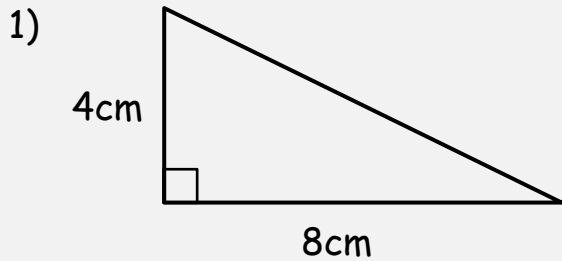
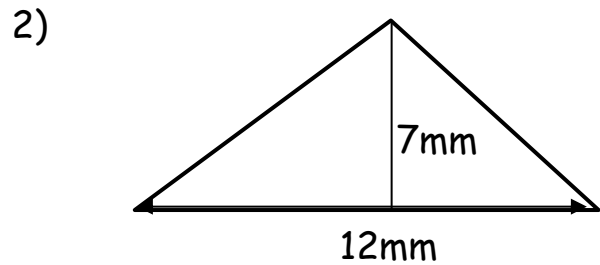


ÁREA DEL TRIÁNGULO - HOJA 2

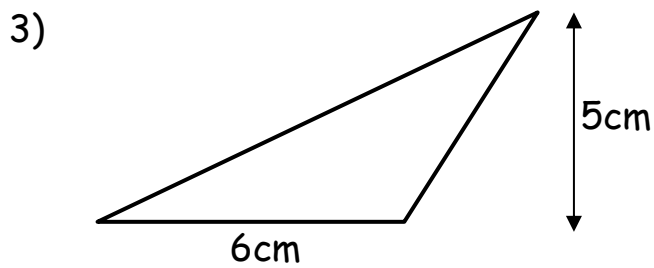
Calcula el área de los siguientes triángulos. No están dibujados a escala.
Usa la fórmula al final de la página para ayudarte.



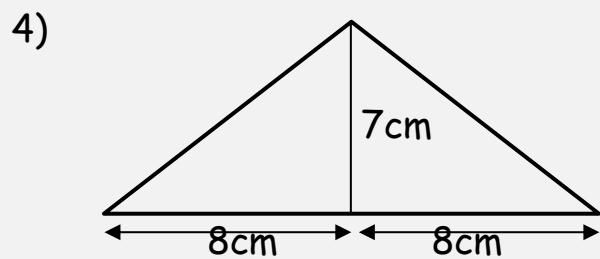
Área = _____ cm²



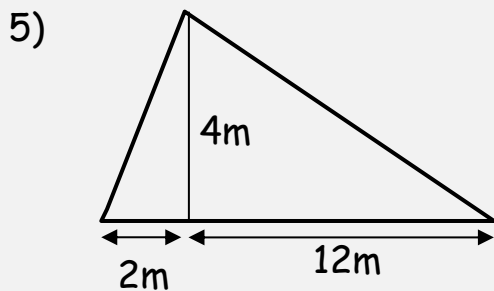
Área = _____



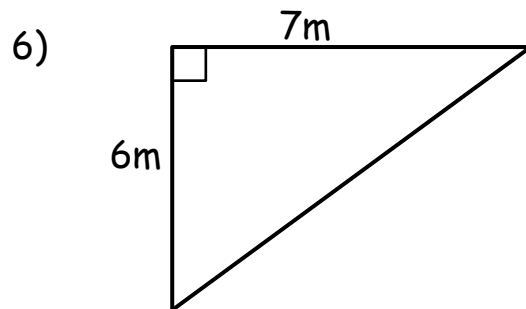
Área = _____



Área = _____



Área = _____



Área = _____

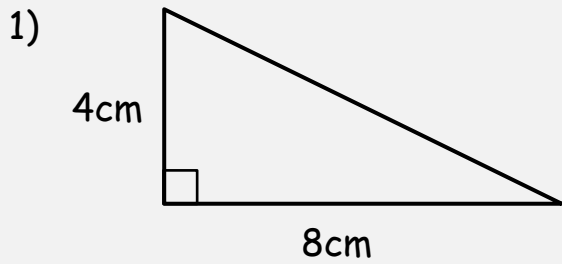
Pista útil:

La fórmula para el área de un triángulo es

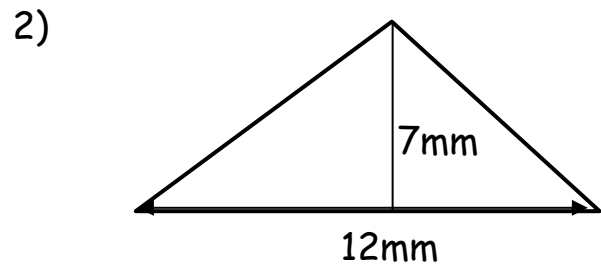
$$\frac{1}{2} \times \text{base} \times \text{altura (perpendicular)}$$



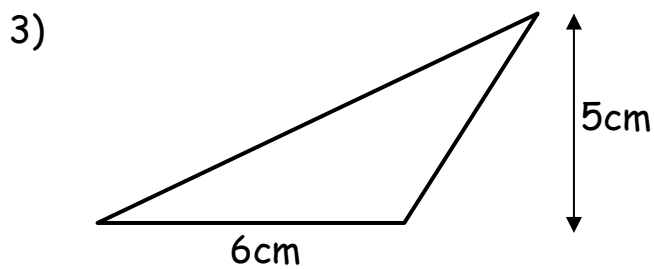
ÁREA DEL TRIÁNGULO - HOJA 2 - RESPUESTAS



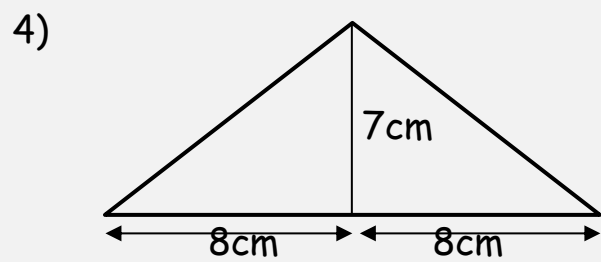
Área = 16 cm²



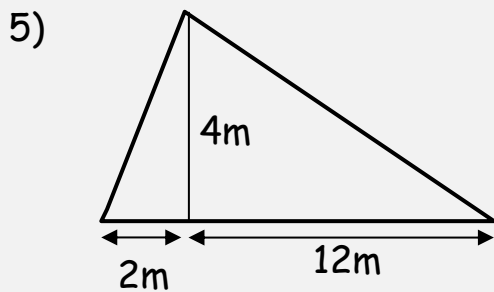
Área = 42 mm²



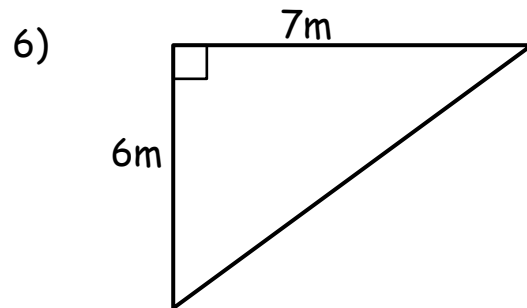
Área = 15 cm²



Area = 56 cm²



Área = 28 m²



Área = 21 m²

